

Software Freedom Day'09

19/09/2009

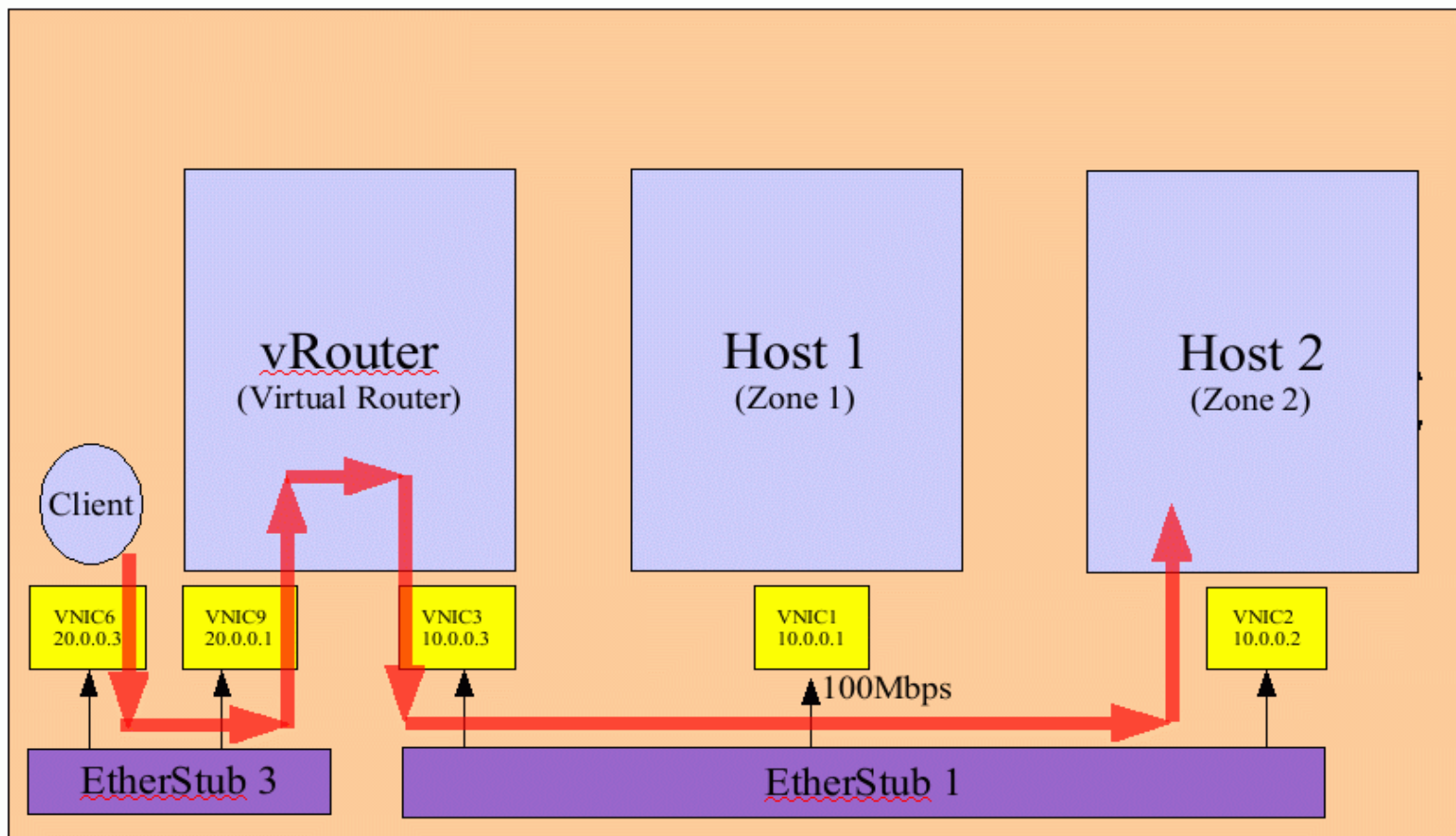


Taller de Crossbow

Hernán C. Saltiel
AOSUG Leader



Práctica a realizar:



ANTES DE COMENZAR:

- **Deshabilitar Network Magic, y habilitar default networking:**

```
root@invid-o:~# svcs physical:nwam
STATE      STIME      FMRI
online     22:25:16   svc:/network/physical:nwam

root@invid-o:~# svcadm disable physical:nwam

root@invid-o:~# svcadm enable physical:default

root@invid-o:~# svcs physical:default
STATE      STIME      FMRI
Online     00:02:13   svc:/network/physical:default
```

Ejemplo práctico! (comandos #1)

- Crear 2 etherstubs:

```
root@invid-o:~# zoneadm list -icv
  ID NAME                STATUS  PATH                BRAND  IP
   0 global              running /                  native shared
root@invid-o:~# dladm create-etherstub Etherstub1
root@invid-o:~# dladm create-etherstub Etherstub3
root@invid-o:~# dladm show-etherstub
LINK
Etherstub1
Etherstub3
```

- Crear las VNICs sobre los etherstubs:

```
root@invid-o:~# dladm create-vnic -l Etherstub1 vnic1
root@invid-o:~# dladm create-vnic -l Etherstub1 vnic2
root@invid-o:~# dladm create-vnic -l Etherstub1 vnic3
root@invid-o:~# dladm create-vnic -l Etherstub3 vnic6
root@invid-o:~# dladm create-vnic -l Etherstub3 vnic9
root@invid-o:~# dladm show-vnic
LINK      OVER      SPEED  MACADDRESS          MACADDRTYPE  VID
vnic1    Etherstub1  0      2:8:20:a4:b:3a     random        0
vnic2    Etherstub1  0      2:8:20:e1:b3:9e     random        0
vnic3    Etherstub1  0      2:8:20:ec:4d:63     random        0
vnic6    Etherstub3  0      2:8:20:e3:8e:ca     random        0
vnic9    Etherstub3  0      2:8:20:9c:0:3c     random        0
```



Ejemplo práctico! (comandos #2)

- Crear VM clonable:

```
root@invid-o:~# zfs create rpool/zones
root@invid-o:~# zfs set mountpoint=/zones rpool/zones
root@invid-o:~# zonecfg -z vmtipo
vnmbase: No such zone configured
Use 'create' to begin configuring a new zone.
zonecfg:vnmbase> create
zonecfg:vnmbase> set zonepath=/zones/vmtipo
zonecfg:vnmbase> set ip-type=exclusive
(una zona puede compartir la instancia IP con la zona global, o tener la suya propia)
zonecfg:vnmbase> add inherit-pkg-dir
zonecfg:vnmbase:inherit-pkg-dir> set dir=/opt
zonecfg:vnmbase:inherit-pkg-dir> set dir=/etc/crypto
zonecfg:vnmbase:inherit-pkg-dir> end
zonecfg:vnmbase> verify
zonecfg:vnmbase> commit
zonecfg:vnmbase> exit
root@invid-o:~# zoneadm -z vmtipo install
```



- Crear dos hosts y un vRouter:

```
root@invid-o:~# zonecfg -z host1
...
zonecfg:host1> set zonepath=/zones/host1
...
zonecfg:host1> add net
zonecfg:host1:net> set physical=vnic1
zonecfg:host1:net> end
...
root@invid-o:~# zoneadm -z host1 clone vmtipo
root@invid-o:~# zoneadm -z host1 boot
root@invid-o:~# zlogin -C host1 (ip:10.0.0.1/24, gw: 10.0.0.3)
```

Ejemplo práctico! (comandos #3)

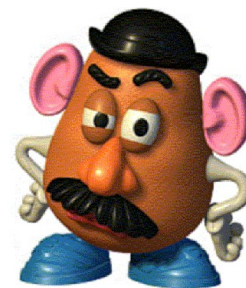
- **cont.:**

```
root@invid-o:~# zonecfg -z host2
...
zonecfg:host1> set zonepath=/zones/host2
...
zonecfg:host1> add net
zonecfg:host1:net> set physical=vnic2
zonecfg:host1:net> end
...
root@invid-o:~# zoneadm -z host2 clone vmtipo
root@invid-o:~# zoneadm -z host2 boot
root@invid-o:~# zlogin -C host2 (ip:10.0.0.2/24, gw: 10.0.0.3)

root@invid-o:~# zonecfg -z vRouter
...
zonecfg:host1> set zonepath=/zones/vRouter
...
zonecfg:host1> add net
zonecfg:host1:net> set physical=vnic3
zonecfg:host1:net> end
zonecfg:host1> add net
zonecfg:host1:net> set physical=vnic9
zonecfg:host1:net> end
...
root@invid-o:~# zoneadm -z vRouter clone vmtipo
root@invid-o:~# zoneadm -z vRouter boot
root@invid-o:~# zlogin -C vRouter (ip vnic3:10.0.0.3/24, ip vnic9:20.0.0.1/24)

(habilito IP forwarding en vRouter)

root@vRouter:~# svcadm enable network/ipv4-forwarding:default
```



Ejemplo práctico! (comandos #4)

- **Configurar vnic6 en zona global, y agregamos la ruta:**

```
root@invid-o:~# ifconfig vnic6 plumb 20.0.0.3/24 up  
root@invid-o:~# route add 10.0.0.0 20.0.0.1
```

(probar pings desde todos los hosts)

- **Configurar máximo ancho de banda:**

```
root@invid-o:~# dladm set-linkprop -p maxbw=100 vnic1
```

(probar todo con netserver, o la herramienta que se quiera)...



!!!Muchas gracias!!!

¿Preguntas?



<http://www.aosug.com.ar>

<http://www.opensolaris.org/os/project/aosug>

hsaltiel@gmail.com

hecsa@hecsa.com.ar

